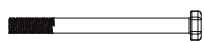


Monteringsanvisning / Assembly Instructions / Aufbauanleitung

TRÄSTATIV • TRESTLE • HOLZ-UNTERGESTELL



M10x120 (x4)



11x28 (x7)



M10 (x4)



8x35 (x8)



10x120 (x3)



5x60 (x3)

Om Art. 33160 Lös Framtång ska monteras på bänken ska det ske innan monteringslisterna skruvas fast i bänkskivan.

Verktyg som behövs för montering. Ingår ej.
Tools needed for assembling. Not included.
Werkzeuge für die Montage sind nicht Teil des Lieferumfangs.



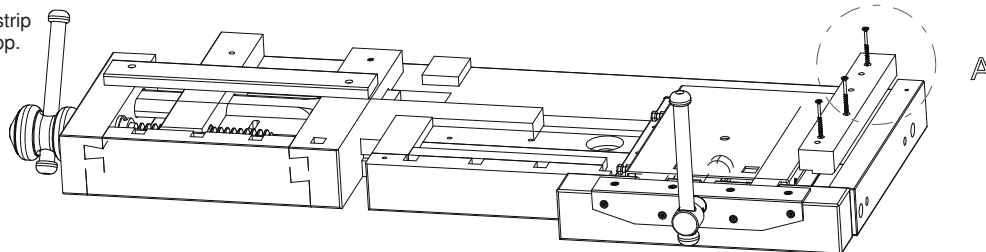
Torx 20



17 mm

Soll an der Arbeitsplatte auch die Vorderzange 33160 montiert werden, muss dies vor dem Anschrauben der Montageleisten geschehen.

If Art. 33160 VISE should be assembled on the bench, it should be done before the strip is screwed into the bench top.

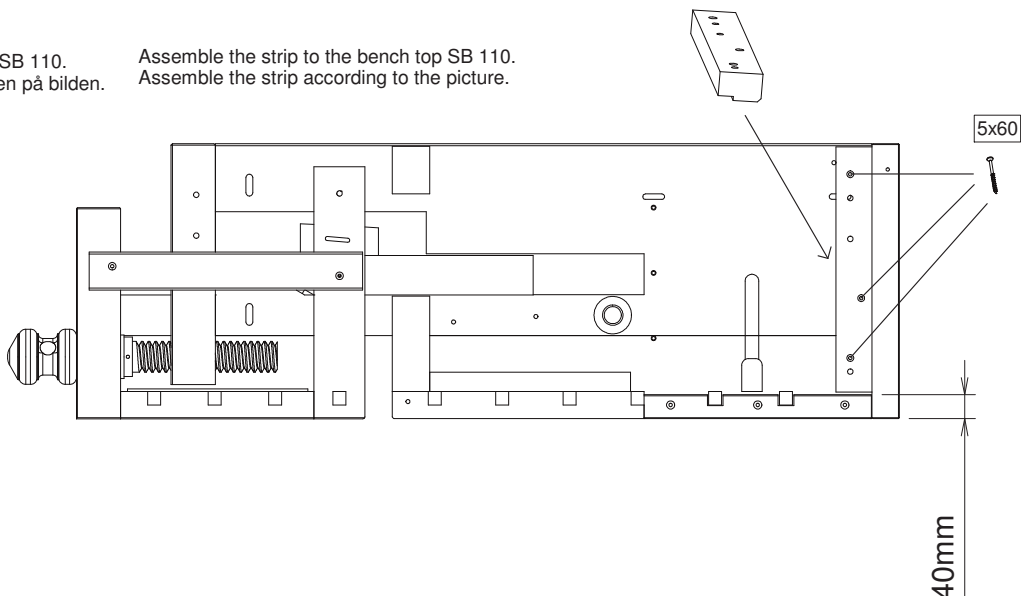


Detail A

Montering av list till skiva SB 110.
Montera listen enligt måtten på bilden.

Assemble the strip to the bench top SB 110.
Assemble the strip according to the picture.

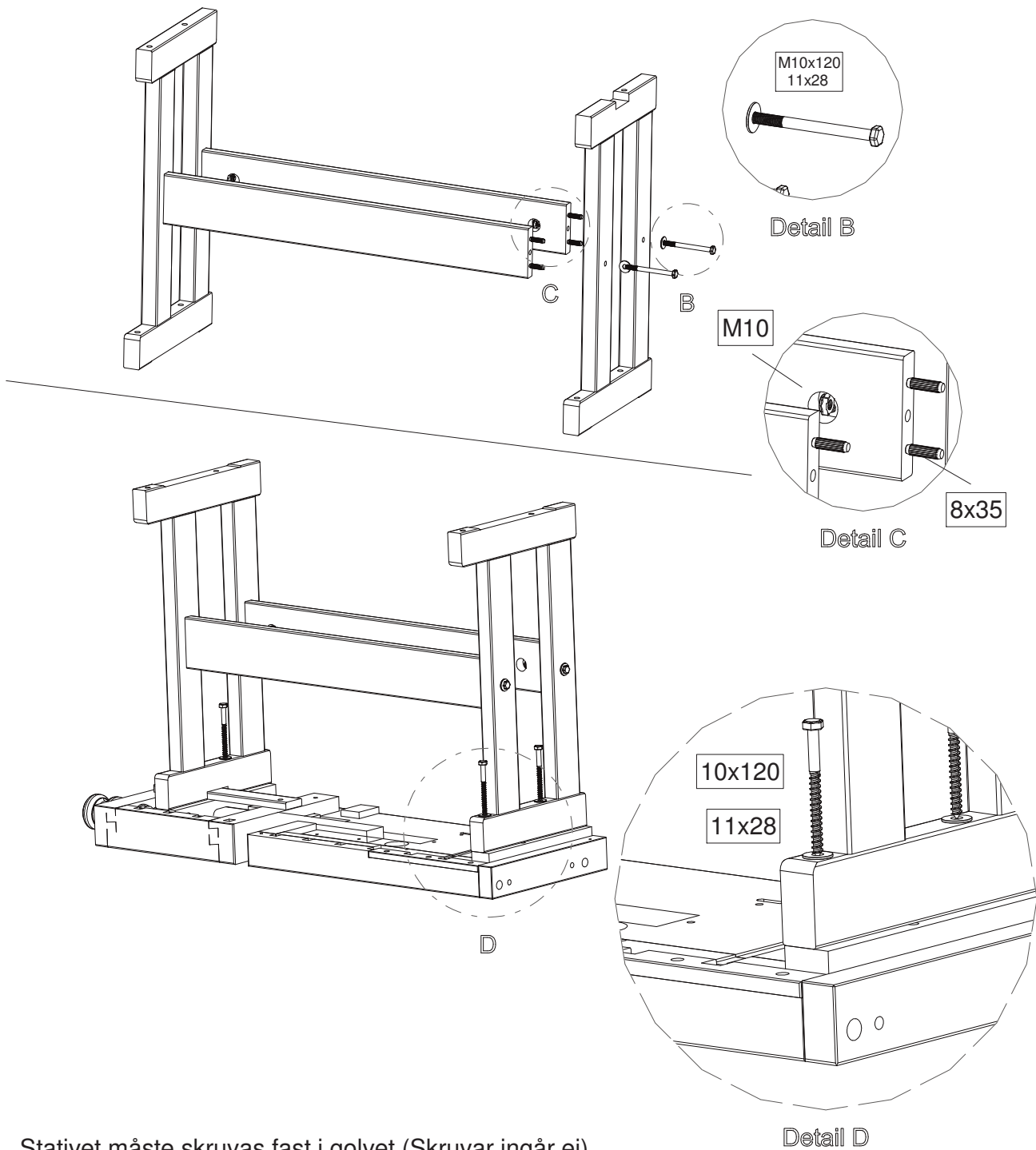
Montage der Leiste der Arbeitsplatte SB 110.
Legen Sie die Leisten konform mit den abgebildeten Abständen an die Kante der Platte. Die Abmessung der Leiste passt genau auf die Arbeitsplatte SB 110 und die vordere Bankhakenreihe bleibt unberührt.



Sjöbergs Workbenches AB • Fabriksgatan 1
SE- 570 02 Stockaryd • Sweden
Tel +46 (0)382-257 00
office@sjobergs.se • sjobergs.se



Utförare: PIBL	Art.nr: 701229	Datum: 2015-08-25	Dokumentnamn: MB. 76	Utgåva: 07	Sida: 2-2
-------------------	-------------------	----------------------	-------------------------	---------------	--------------



Stativet måste skruvas fast i golvet (Skrudar ingår ej).

Das Gestell muss zwingend auf dem Fussboden befestigt werden.
(Fixierschrauben für diesen zweck sind allerdings nicht Teil des Lieferumfanges).

The trestle should be fastened to the floor (Fixing bolts not supplied).



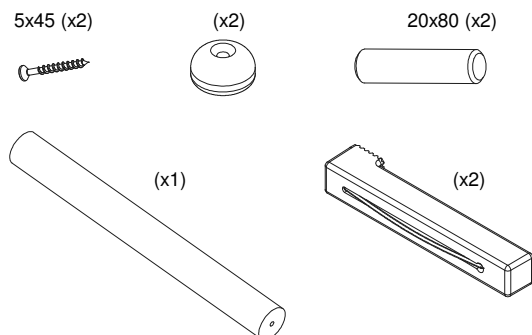
Sjöbergs Workbenches AB • Fabriksgatan 1
SE- 570 02 Stockaryd • Sweden
Tel +46 (0)382-257 00
office@sjobergs.se • sjobergs.se



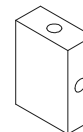
Monteringsanvisning / Assembly Instructions / Aufbauanleitung

SB110 SKIVA • TOP • PLATTE

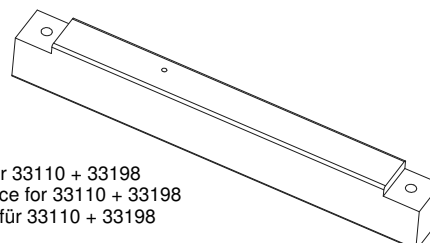
SB110



Passbit för 33110 + 33198
Passbit för 33110 + 33122
Fitting piece for 33110 + 33198
Fitting piece for 33110 + 33122
Passteile für 33110 + 33198
Passteile für 33110 + 33122



Passbit för 33110 + 33198
Fitting piece for 33110 + 33198
Passteile für 33110 + 33198



SKÖTSELANVISNING FÖR HYVELBÄNKAR MAINTENANCE INSTRUCTIONS Pflegeanleitung für Original Sjöberg Hobelbanke

SMÖRJNING

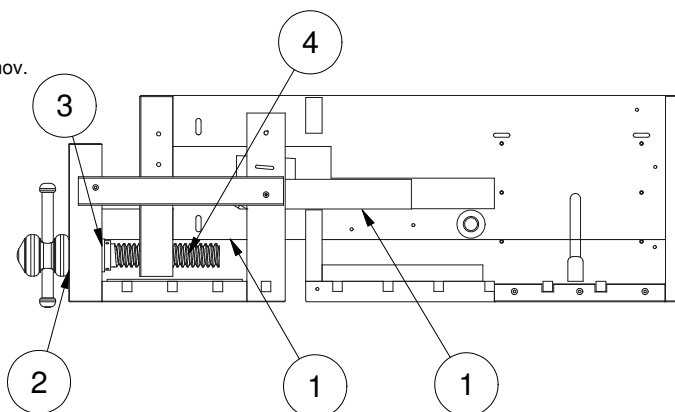
Följande glidytor skall smörjas med nöttalg alt. parafinolja vid behov.

- 1) Vid övriga glidytor mot trä.
- 2) Vid skruvskallens anläggning mot baktångslådan (utsidan).
- 3) Vid brickans anläggning mot baktångslådan (insidan).
- 4) Tråskruven.

LUBRICATION

The following sliding surfaces should be greased with tallow or liquid paraffin when needed.

- 1) The rest of the sliding surfaces where wood meets wood.
- 2) Where the wooden spindle enters the tail vice (the outside).
- 3) Where the washer meets the tail vice (inside).
- 4) The wooden spindle.



SCHMIEREN

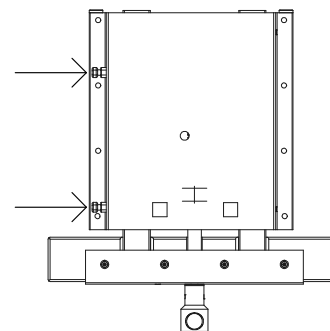
Folgende Flächen sollen bei Bedarf mit Talg oder Paraffinöl eingeschmiert werden.

- 1) Bei den übrigen Gleitflächen Holz an Holz.
- 2) Die Anstossfläche des Schraubkopfes an der Aussenkante der Hinterzange.
- 3) An der Antossfläche der Unterlegsscheibe zur Hinterzange.
- 4) An der Holzspindel.

Lossa justerskruvarna när tången går trögt.
Spänn justerskruvarna när det är glapp i tången.

When the vice is stiff, loosen the adjustable screws.
When the vice is loose, tighten the adjustable screws.

Sollte die Zange schwergängig sein, Justierschrauben lösen.
Justierschrauben anziehen, wenn die zange zu locker läuft.



Sjöbergs Workbenches AB • Fabriksgatan 1
SE- 570 02 Stockaryd • Sweden
Tel +46 (0)382-257 00
office@sjobergs.se • sjobergs.se

